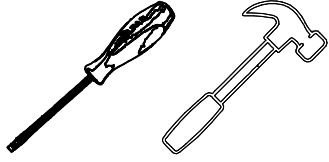


MONTAJ KILAVUZU

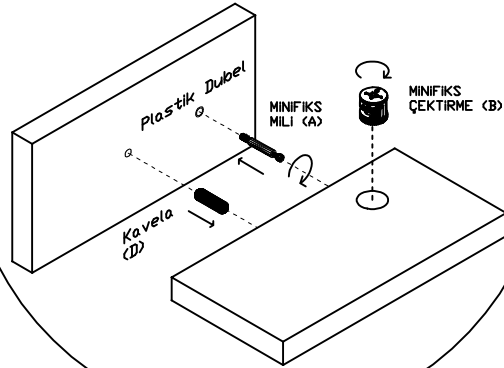
adedto
Mobilya Çözüm

KESB SIFONYER



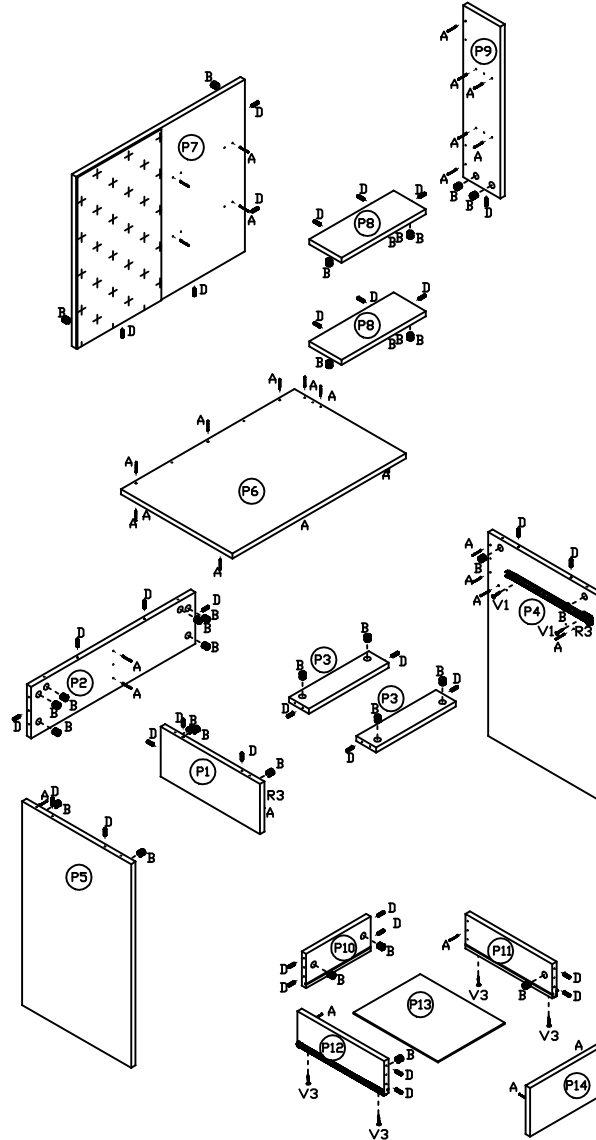
MONTAJA BAŞLAMADAN ÖNCE
MINİFIX MİLİNİ VE MINİFIX ÇEKTİRME
GEREÇLERİNİ AŞAĞIDAKİ DAİRE İÇİNDEKİ
DETAYA UYGUN
PARÇALARDAKİ YERLERİNE MONTE EDİNİZ

MINİFIX-ÇEKTİRME VE
KAVELA
YERLESTİRME SEMASI



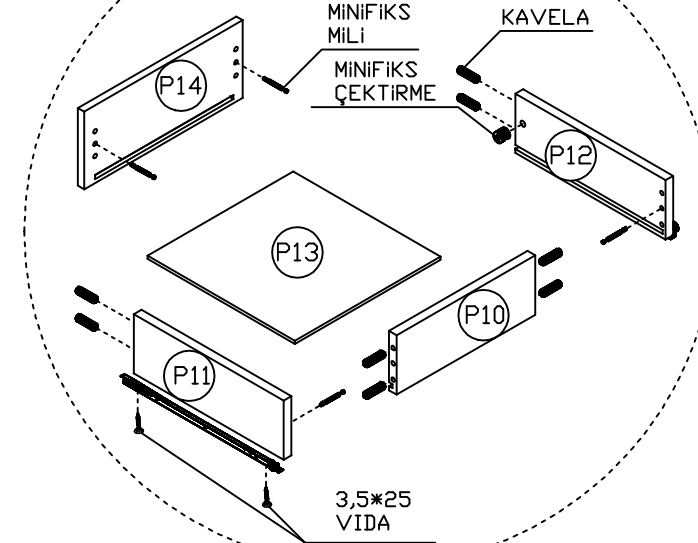
KURULUMU ENAZ 2 KİŞİ İLE YAPINIZ

MINİFIX MİLİ	MINİFIX ÇEKTİRME	MINİFIX TİPA	KAVELA	3,5*18 VIDA	3,5*25 VIDA	ÇEKMECE RAYI
A	B	C	D	V1	V3	R3
37	37	37	34	4	4	1



ÇEKMECEYE TAKILACAK OLAN RAY PARÇALARINI
DETAYDA GÖSTERİLDİĞİ GİBİ (P11) VE (P12)
NOLU PARÇALARDA UYGUN YERLERE 3,5*25
VIDA İLE BAĞLAYINIZ. KARSILIKLARINI İSE
3,5*18 VIDA İLE MASA GÖVDESİNDEKİ (P1) VE
(P4) NOLU PARÇALARDA UYGUN YERLERE
BAĞLAYINIZ.

ÇEKMECE TOPLAMA
DETAYI



No	Parça Listesi	Adet
P1	orta dikme (401*175*18mm)	1
P2	arka etek (662*180*18mm)	1
P3	çekmece kayıt (322*80*18mm)	2
P4	sağ yan tabla (712*440*18mm)	1
P5	sol yan tabla (712*440*18mm)	1
P6	üst tabla (700*450*18mm)	1
P7	ayna pano (680*600*18mm)	1
P8	pano raf (340*130*18mm)	2
P9	pano dikme (600*150*18mm)	1
P10	çekmece arka (260*120*18mm)	1
P11	çekmece sağ (350*120*18mm)	1
P12	çekmece sol (350*120*18mm)	1
P13	çekmece altı (269*341*4mm)	1
P14	çekmece önü (335*170*18mm)	1